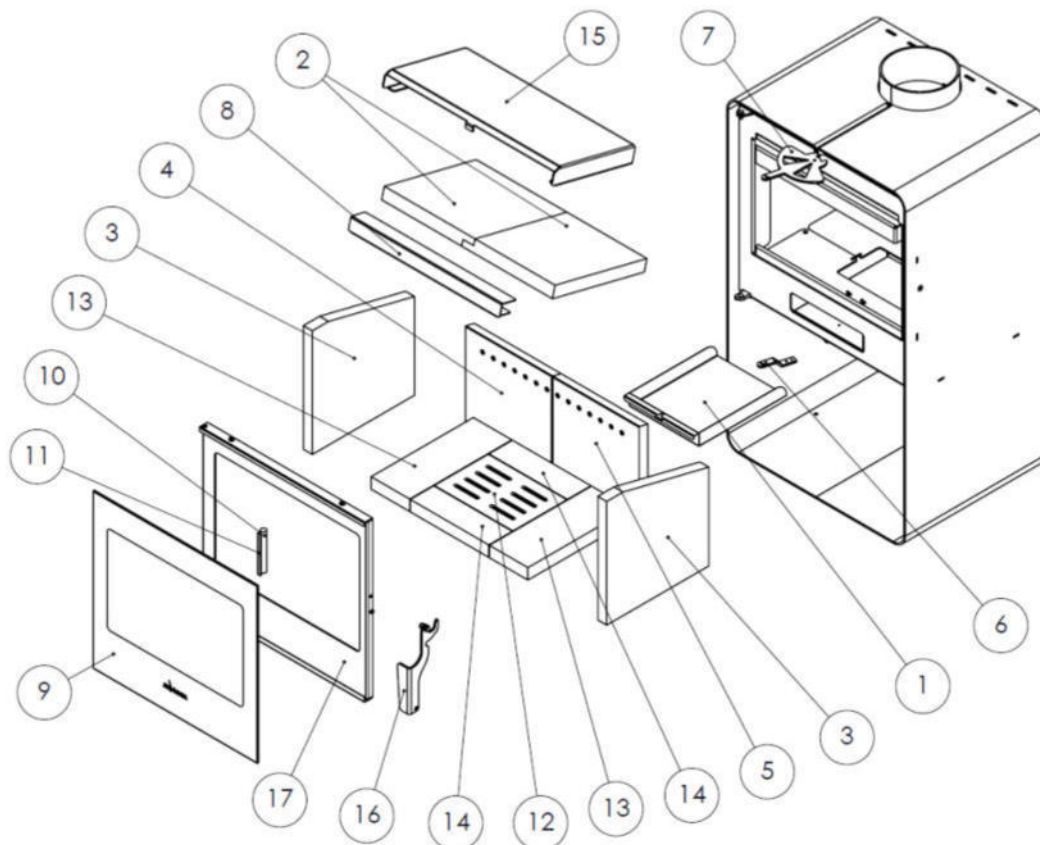


Poêle acier Borée P648801 Invicta



N°	CODE	DÉNOMINATION	QUANTITÉ
1	3000000106358	Cendrier Borée	1
2	3000001337980	Déflecteur vermiculite Borée	2
3	3000001337997	Vermiculite latérale Borée	2
4	3000001338000	Vermiculite arrière gauche Borée	1
5	3000001338017	Vermiculite arrière droite Borée	1
6	3000001333562	Registre d'air primaire Borée	1
7	3000000107683	Registre d'air secondaire Borée	1
8	5000000944	Renfort déflecteur	1
9	3000001338734	Vitre foyer Borée	1
10	5090200000424	Joint de porte diam 013mm	3m
11	5000000005109	Joint plat diam 8x2mm	2m
12	3000001330479	Grille Borée	1
13	3000001338031	Vermiculite base gauche-droite Borée	2
14	3000001333593	Vermiculite base avant-arrière Borée	2
15	3000001338444	Déflecteur acier Borée	1
16	3000001338840	Poignée avec visserie Borée	1
17	3000001338871	Porte complète sans vitre Borée	1
18	3000001338963	Kit vermiculite Borée (@+@+<®+®+®+®)	1

Le tableau suivant répertorie les composants de l'appareil et les indications pour une séparation et un dépôt dans les filières de recyclage/valorisation appropriées suivant la réglementation en vigueur:

Référence de la pièce	A mettre avec les :
1,6,7,8,15,16,17	Acier
12	Fonte
9,10,11	Vitre
2,3,4,5,13,14	Vermiculite

Nota : De même, les déchets d'emballage (bois, carton, plastique) doivent être suivent les dispositions en application dans le pays.